

NTR-GMT【 ゴムトレー 】

ベーストレイ・スクエアトレイの受皿、蓋として使用可能です。



【 切削油の受皿に！ 】



【 ほこりの防止に！ 】

★ 耐油性 優れております。

★ 耐熱性 120℃、耐寒性 -10℃

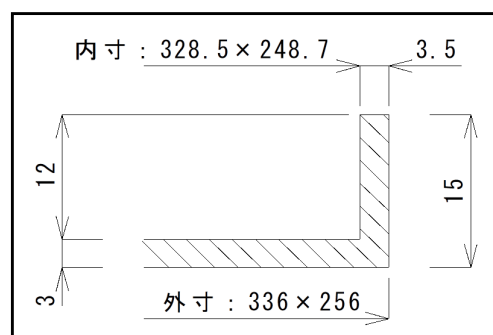
★ 耐薬品性 アルコール◎、水◎、無機酸○、アルカリ○、有機強酸×、ベンゼン×、トルエン×

【 使用用途について 】

- ・ ベーストレイまたはスクエアトレイの受皿、蓋としてお使い頂けます。
- ・ 5S管理用のマットとしても使用可能。
- ・ 滑りにくいため小物の作業用マットとしても活躍します。

【 規格寸法・詳細 】

- ・ 品名 : NTR-GMT
- ・ 材質 : ニトリルゴム(NBR) 黒
- ・ 外寸法 : 336 x 256 x 15(mm)
- ・ 内寸法 : 328.5 x 248.7 x 12(mm)
- ・ 厚み : 3.5(mm)
- ・ 販売単位 : 5枚



【 問い合わせ先 】

株式会社牧野工業

東京事務所 〒116-0014 東京都荒川区東日暮里5丁目48番2号第一ビル5階

TEL:03-5615-3655 / FAX:03-5615-3656